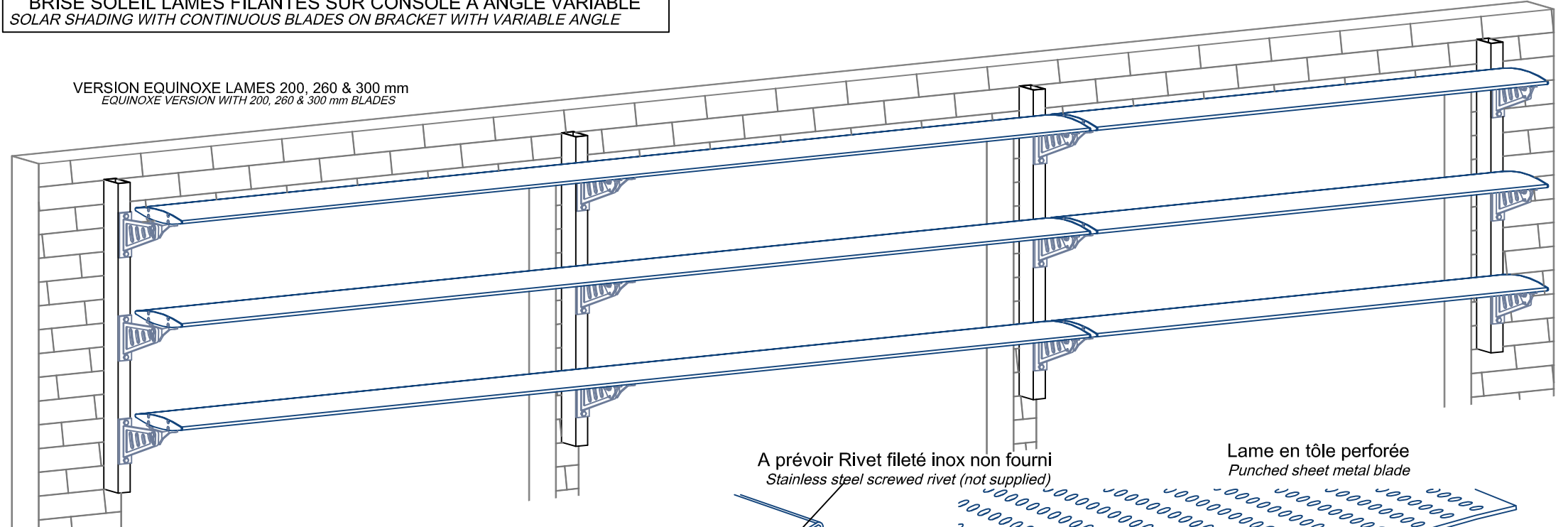


BRISE SOLEIL LAMES FILANTES SUR CONSOLE A ANGLE VARIABLE
SOLAR SHADING WITH CONTINUOUS BLADES ON BRACKET WITH VARIABLE ANGLE

VERSION EQUINOXE LAMES 200, 260 & 300 mm
 EQUINOXE VERSION WITH 200, 260 & 300 mm BLADES



Lame alu 200, 260 & 300 mm
 Aluminium blade

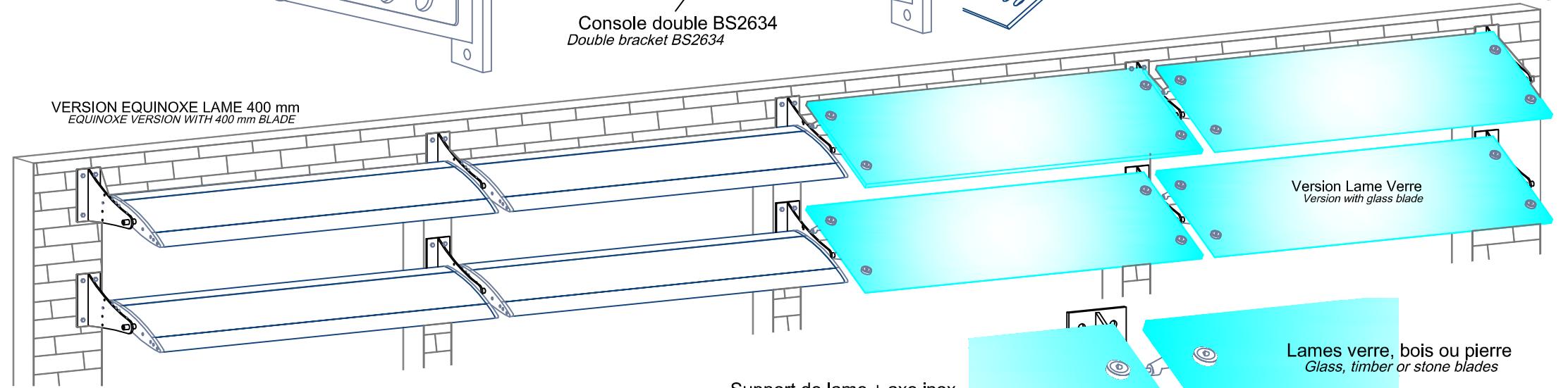
A prévoir Rivet fileté inox non fourni
 Stainless steel screwed rivet (not supplied)

Lame en tôle perforée
 Punched sheet metal blade

Lame bois ou compact
 Timber or HPL laminate blade

Console double BS2634
 Double bracket BS2634

VERSION EQUINOXE LAME 400 mm
 EQUINOXE VERSION WITH 400 mm BLADE



Version Lame Verre
 Version with glass blade

Support de lame + axe inox
 Support blade + s/s rod

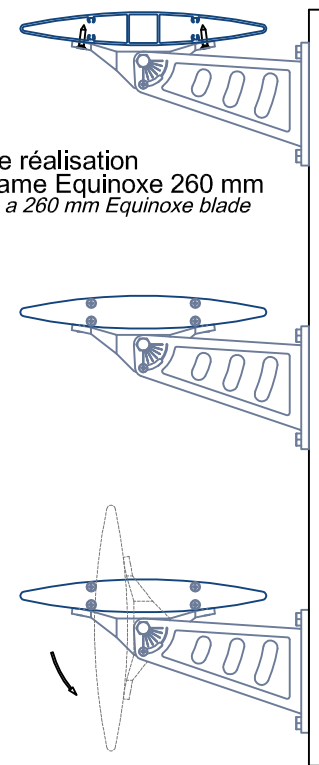
Lames verre, bois ou pierre
 Glass, timber or stone blades

Bague inox
 Plugs rings

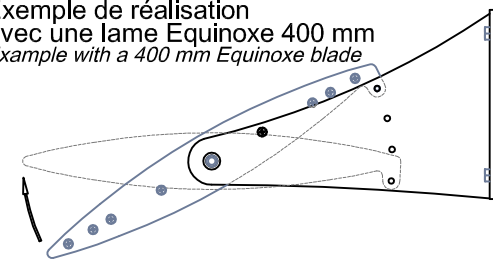
Lame alu 400 mm
 Aluminium blade

Flasque alu + axe inox
 Aluminium flange + stainless steel rod

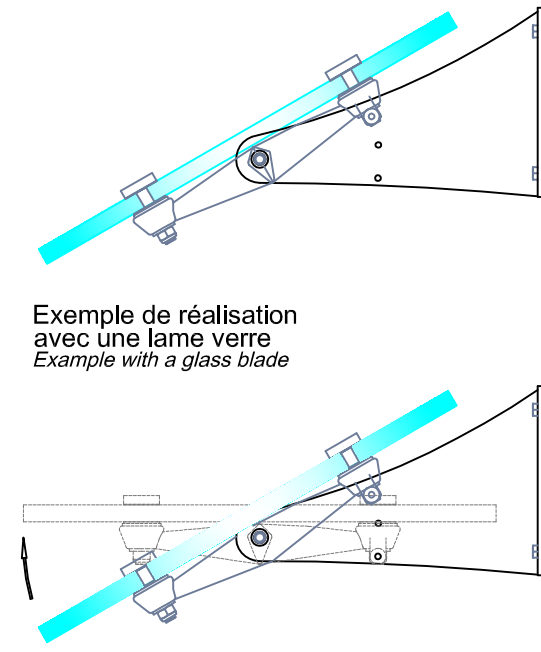
Exemple de réalisation
 avec une lame Equinoxe 260 mm
 Example with a 260 mm Equinoxe blade



Exemple de réalisation
 avec une lame Equinoxe 400 mm
 Example with a 400 mm Equinoxe blade



Exemple de réalisation
 avec une lame verre
 Example with a glass blade





CONSOLE REGLABLE

BRISE SOLEIL

- Nom Commercial CONSOLE LAME FILANTE
- Type de montage ■ Horizontal
- Type de pose ■ Fixe
- Type de lame ■ Lame ovoïde de 200, 260, 300 et 400mm
 - Lame verre
 - Lame bois
 - Métal déployé inox
 - Lame pierre
- Support console
 - Réf. BS2633 console simple réglable en aluminium laqué
 - Réf. BS2634 console double réglable en aluminium laqué
 - Console spécifique
- Fixation des consoles sur structure porteuse avec visserie inox
- Finition Thermo laquage



ADJUSTABLE BRACKET

SOLAR SHADING

- Commercial name CONTINUOUS BLADE WITH BRACKET
- Type of installation ■ Horizontal
- Type of setting ■ Fixed
- Type of blade ■ 200, 260, 300 and 400 mm ovoid blade
 - Glass blade
 - Timber blade
 - Stainless steel expanded metal
 - Stone blade
- Bracket mounting
 - Ref.BS2633 on the adjustable single bracket in lacquered aluminium
 - Ref.BS2634 on the adjustable double bracket in lacquered aluminium
 - Specific bracket
- Fixing of the brackets on support structure with stainless steel screws
- Finishing Thermo lacquering