



DIVISION CONCEPT (EFG)

Elec / Fluide / Gaz



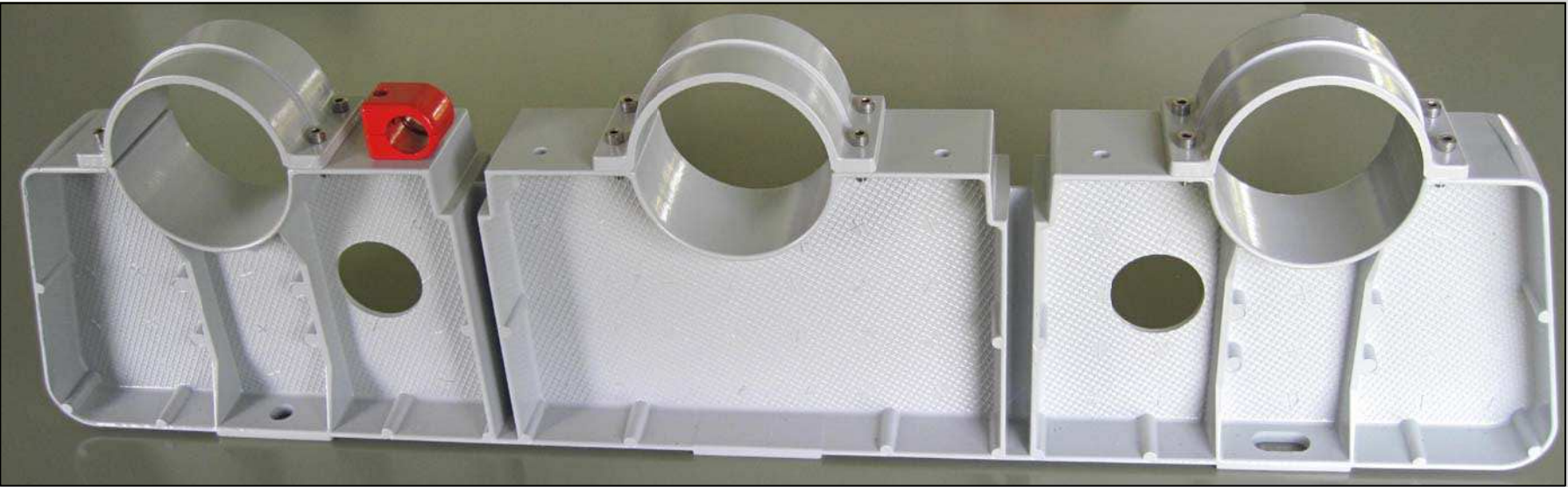
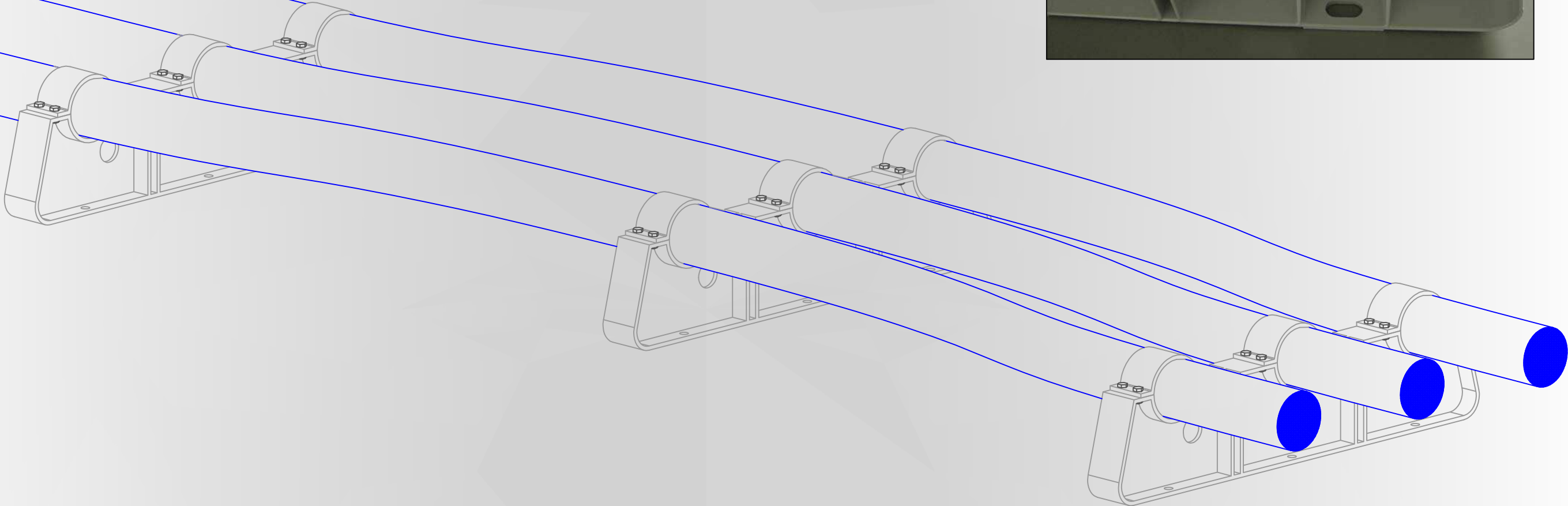
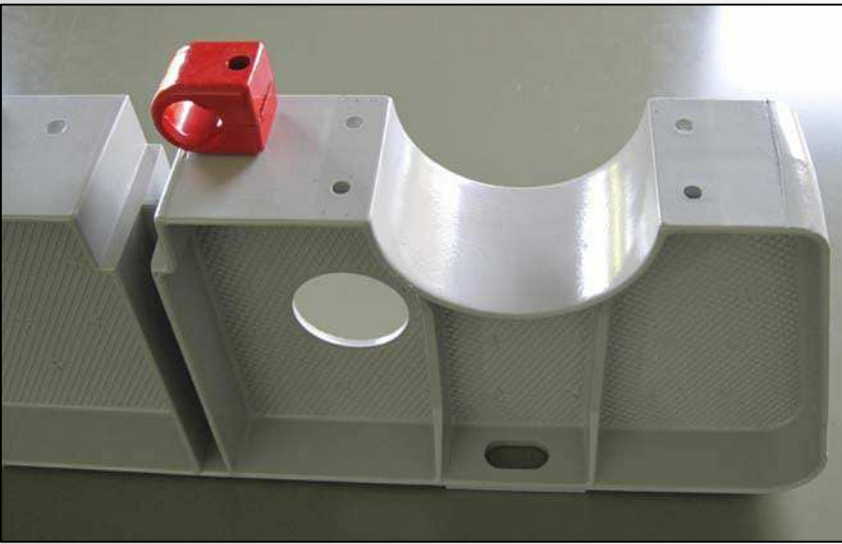
SAB INTERNATIONAL

ZA Croix Saint Mathieu - 28320 GALLARDON - FRANCE

Tél : +33 (0)2 37 90 46 46 - Fax : +33 (0)2 37 90 20 10

Email France : contact@sab-inter.com - Email Export : info@sab-inter.com

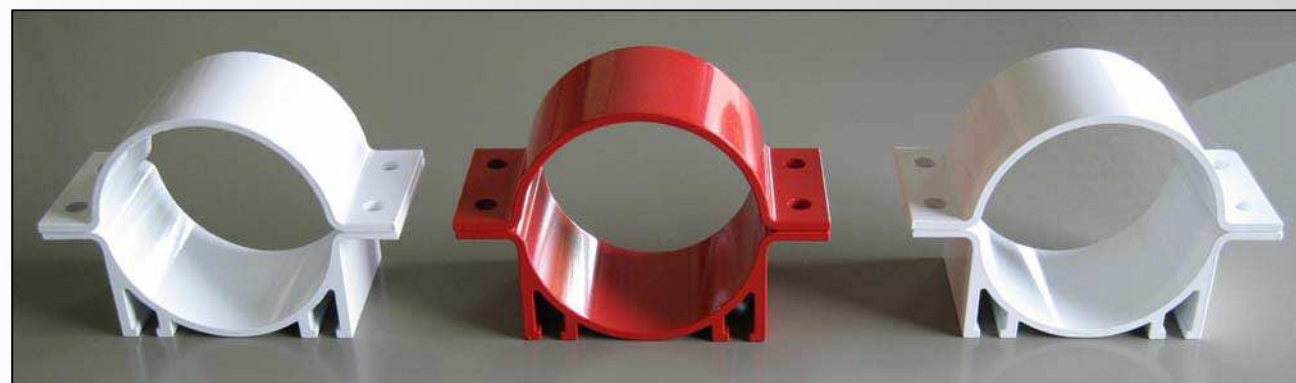
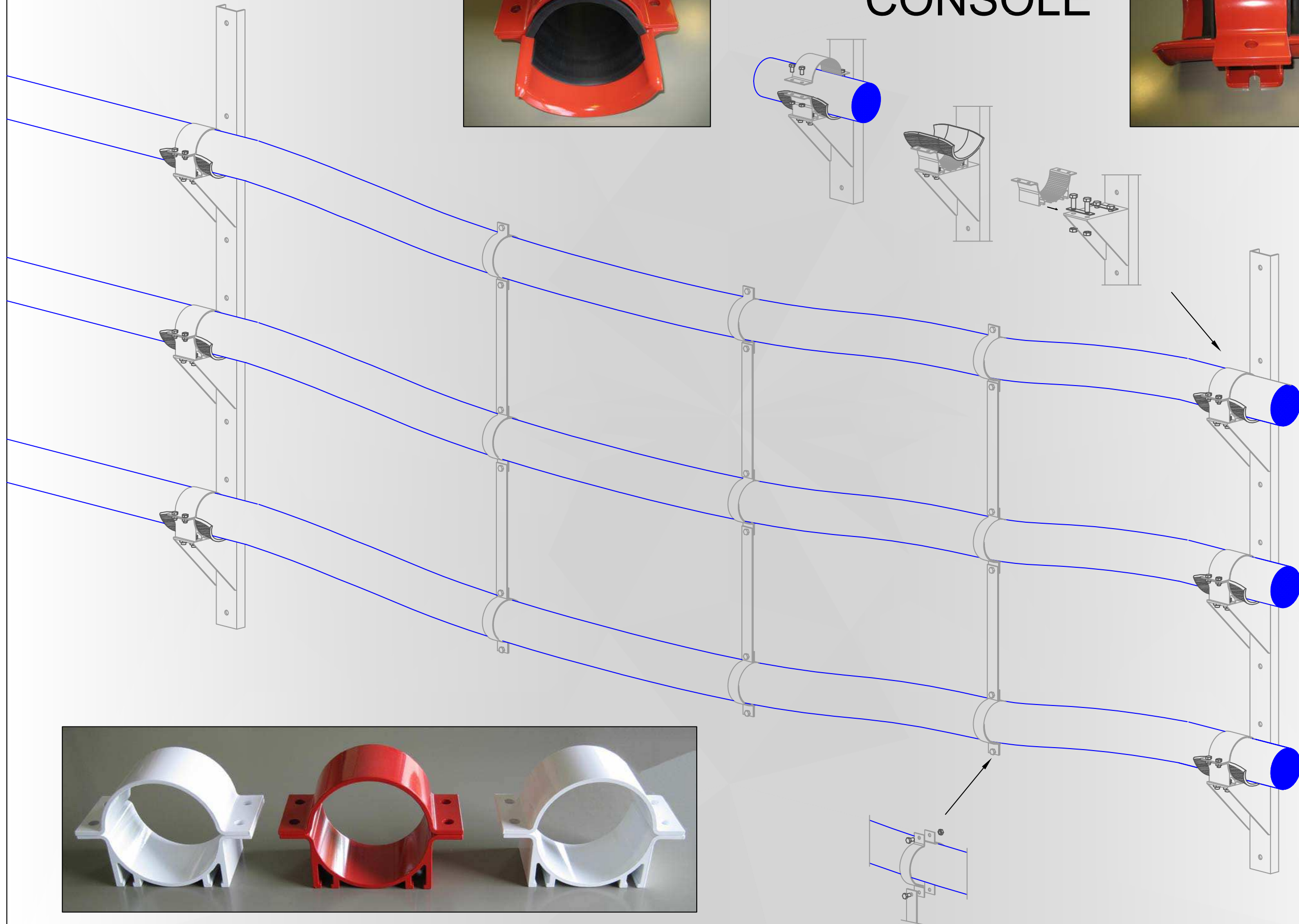
SUPPORT EN ALU MOULE POUR 3 CABLES HAUTE TENSION



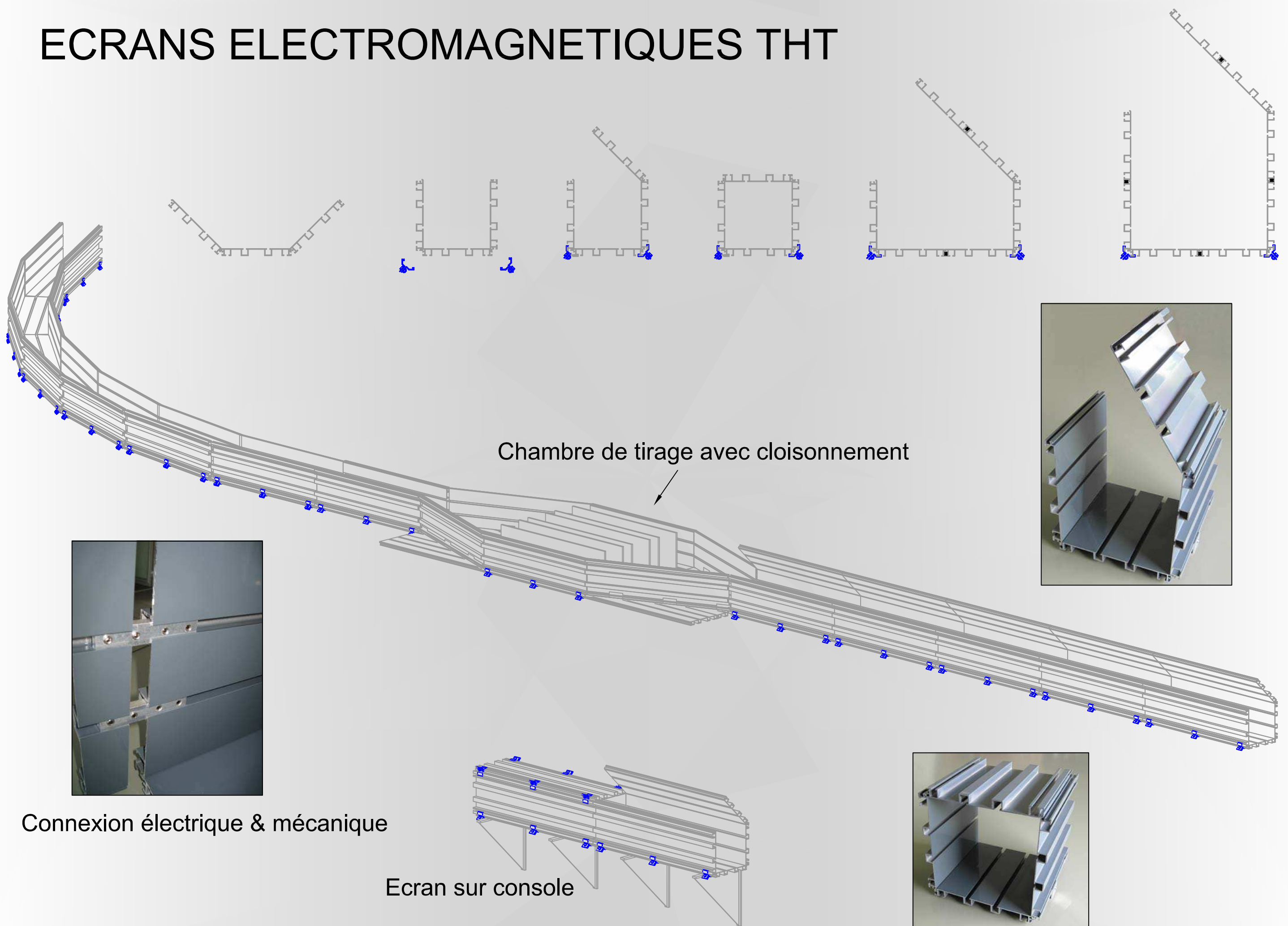
SUPPORT EN ALU



EXTRUDE SUR CONSOLE



ECRANS ELECTROMAGNETIQUES THT



Chambre de tirage avec cloisonnement

Connexion électrique & mécanique

Ecran sur console



SAB INTERNATIONAL Division Concept

Suivant vos projets, SAB propose d'étudier et de concevoir différents concepts et de les réaliser en petites ou grandes séries, sur une base en aluminium :

- En extrudé
- En moulé
- En usiné

Pour les secteurs d'activités : génie civil, bâtiment et industrie.
Tous ces produits peuvent recevoir plusieurs types de finition :

- laqué
- anodisé

Siège Social

SAB INTERNATIONAL

21 rue du calvaire - 92210 SAINT-CLOUD - FRANCE

SA au capital de 2.000.000 €